

# БЕГОВАЯ ДОРОЖКА

**ASTRA T-200 DFC**

*Руководство пользователя*



Спасибо за приобретение нашего продукта.

Прочитайте эту инструкцию внимательно перед использованием и сохраните ее для дальнейшего использования.

# 1. ПРЕДУПРЕЖДЕНИЯ

---

Во избежание травм, внимательно прочитайте это руководство перед использованием.



- В целях обеспечения безопасности, не становитесь на беговое полотно во время запуска.
- Немедленно прекратите тренировку, если почувствуете тошноту.
- При необходимости ускоряйтесь постепенно.
- Регулировка полотна запрещается во время использования.
- Рекомендуются носить спортивную обувь во время использования тренажера.
- Запрещается использовать тренажер детям, пожилым людям, беременным женщинам и больным.
- Прикрепите ключа безопасности к вашей одежде во время использования..
- Крепко держитесь за поручни во время использования.

# 2. МЕРЫ БЕЗОПАСНОСТИ

---

- Расположите тренажер на ровной поверхности. Не следует располагать тренажер в следующих местах:
  - ① На улице.(Тренажер предназначен только для домашнего использования)
  - ② На неровных поверхностях.
  - ③ В местах попадания солнечного света или рядом с нагревателем.
  - ④ В очень шумных местах.
- Подходящее питание для тренажера 230 Вольт переменного тока.
- Может появиться ошибка при не стабильном питании. Не используйте одну и ту же розетку вместе с компьютером, кондиционером и т. д.
- Рекомендуются носить спортивную обувь и одежду во время использования тренажера.
- Ускоряйтесь и замедляйтесь плавно.
- Будьте осторожны с детьми или другими предметами во время складывания и раскладывания тренажера.
- Не устанавливайте тренажер рядом с мокрым объектом. Ошибка может быть вызвана каплей воды.
- Не используйте беговую дорожку непрерывно более 30 минут подряд.

### 3. ПРЕДУПРЕЖДЕНИЯ ВО ВРЕМЯ ИСПОЛЬЗОВАНИЯ

---

- Если вы чувствуете себя нехорошо перед использованием тренажера, проконсультируйтесь с врачом или тренером.
- Наша компания не несет ответственность за любое неправильное использование тренажера пользователем, что могло привести к травме.
- Обесточьте тренажер после использования.
- Обесточьте тренажер для помещения или для каких-либо регулировок в тренажере.
- Запрещается использовать тренажер детям, пожилым людям и беременным женщинам. Перед использованием необходимо проконсультироваться с врачом.
- Расположите тренажер на ровной поверхности. Не размещайте какие-либо предметы в радиусе 2м от тренажера.
- Не включайте тренажер, когда он сложен.
- Запрещается запускать тренажер при попадании на него капли воды, особенно на двигатель, кабель или розетку.
- Во время занятий на беговой дорожке во избежание попадания одежды в механизмы тренажера, не надевайте свободную одежду.
- Запрещается использовать тренажер в замкнутых пространствах, в непроветриваемых и легко воспламеняющихся помещениях,
- Не размещайте посторонние предметы на тренажере.
- Держите вилку подальше от нагретых мест или очагов пожара.
- Отключите тренажер и вытащите вилку после использования.
- Не становитесь на беговое полотно во время запуска.
- Не разбирайте тренажер без руководства специалиста.
- Убедитесь, что беговое полотно закреплено перед использованием.

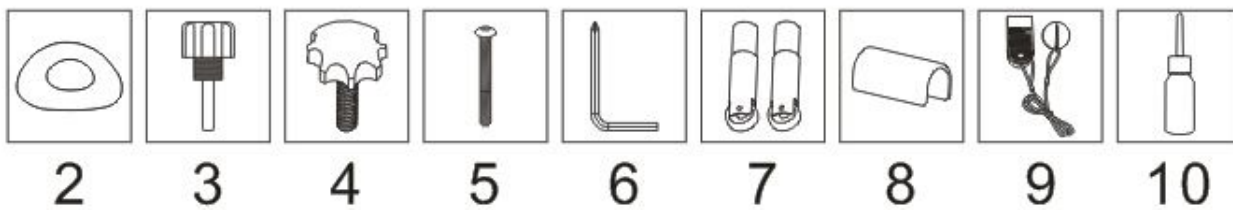
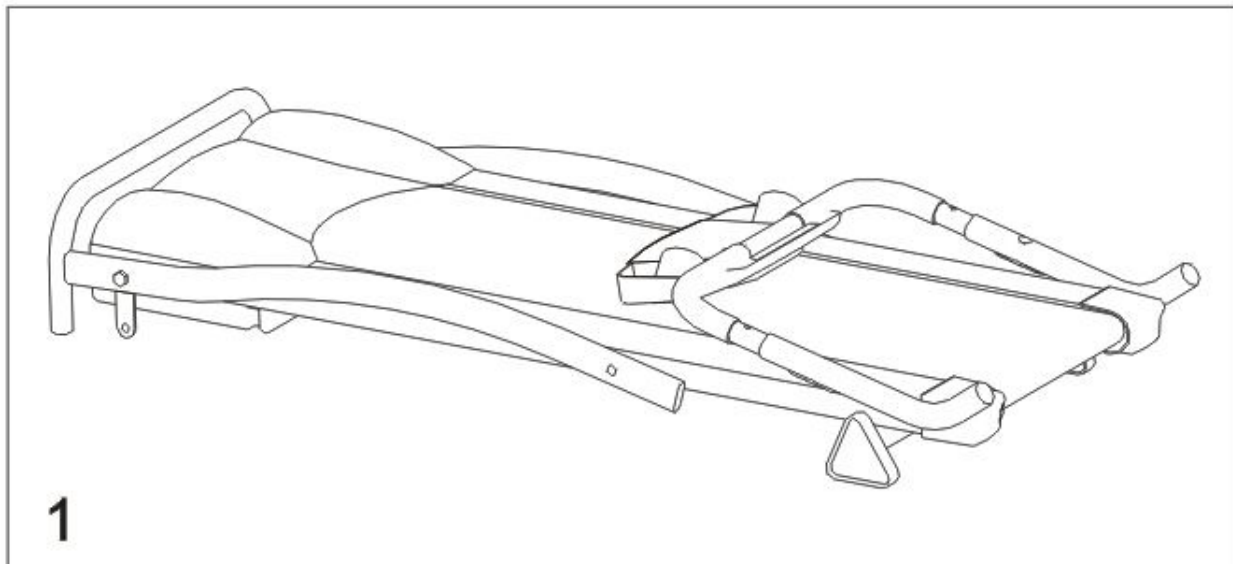
### 4. ТЕХНИЧЕСКАЯ СПЕЦИФИКАЦИЯ

---

<b>Наименование</b>	Беговая дорожка
<b>Мотор</b>	1,5 лс DC
<b>Напряжение</b>	220Вольт
<b>Частота</b>	50Гц
<b>Скорость</b>	1-14км/ч

## 5. СБОРОЧНЫЕ ЕДИНИЦЫ

---



NO	Наименование	Описание	ШТ
1	Основная рама		1
2	Изогнутая шайба	Ф8	2
3	Ручка		1
4	Фиксатор		1
5	Винт	M8*50	2
6	Г-образный ключ		1
7	Колесо		2
8	Накладка		2
9	Ключ безопасности		1
10	Смазка		1

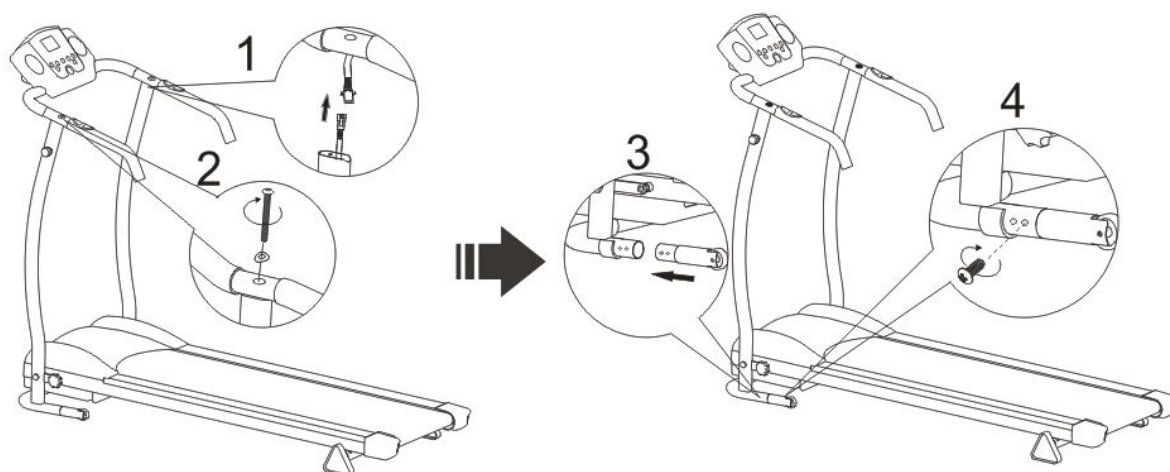
## 6. Инструкция по сборке

---

### ВНИМАНИЕ:

Не подключайте беговую дорожку к источнику питания до окончания сборки.

Откройте коробку, извлеките основную раму и поместите ее на полу.

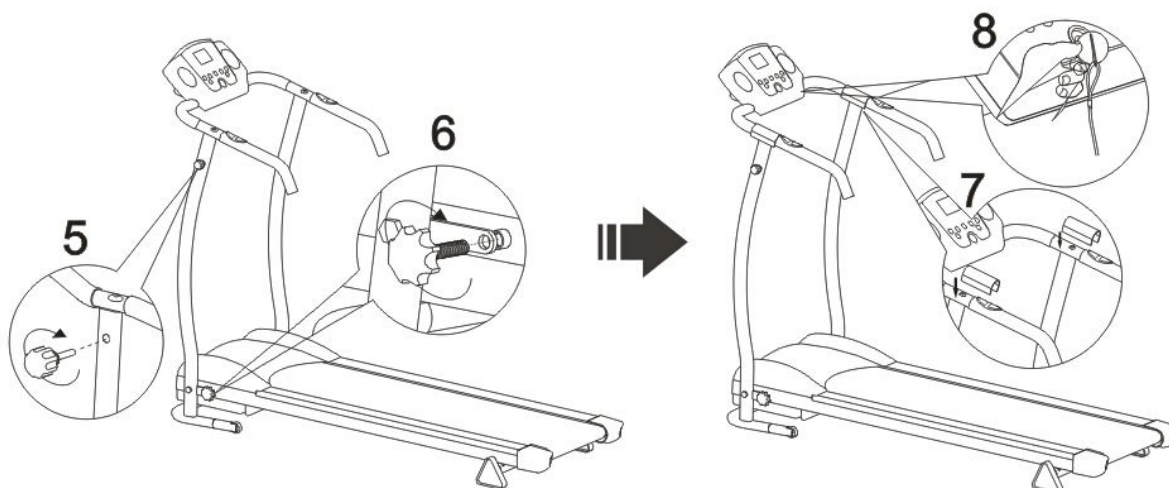


ШАГ 1: Подключите соединительный провод правого поручня к стойке.

ШАГ 2: С помощью 2 винтов и 2 изогнутых шайб, прикрепите поручень к стойке.

ШАГ 3: Вставьте 2 ножки в нижнюю часть рамы.

ШАГ 4: С помощью 4 винтов, закрепите ножки.



ШАГ 5: Закрепите левую стойку ручкой.

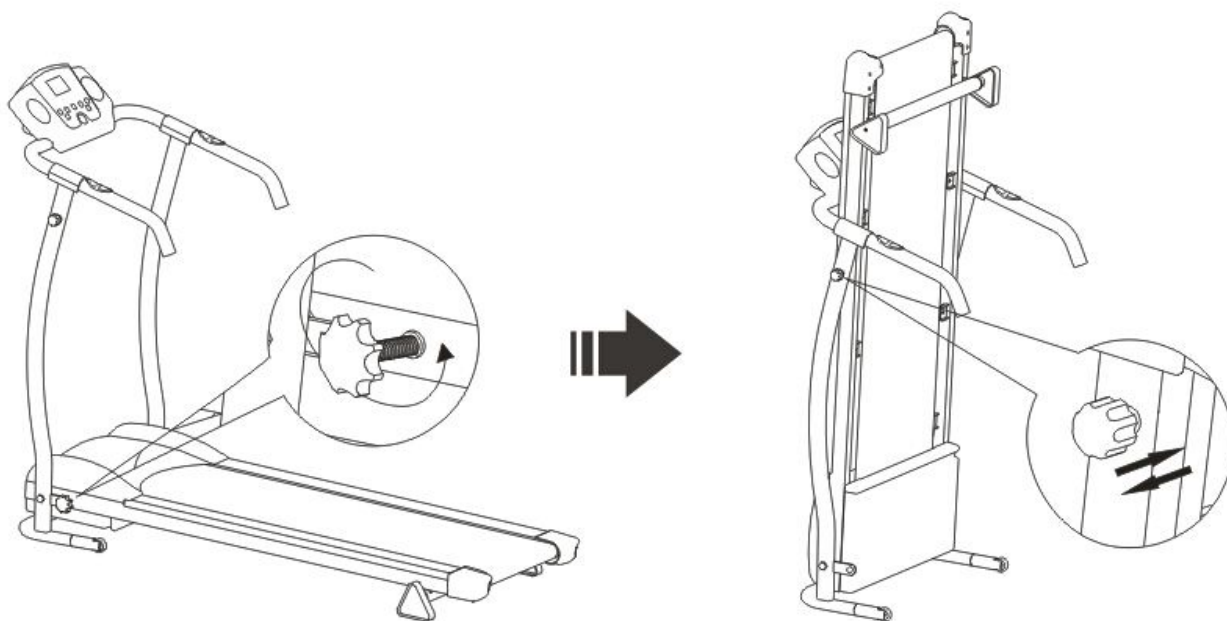
ШАГ 6: Прикрепите регулировочную ручку к нижней части основной рамы.

ШАГ 7: Наденьте 2 накладки на поручень.

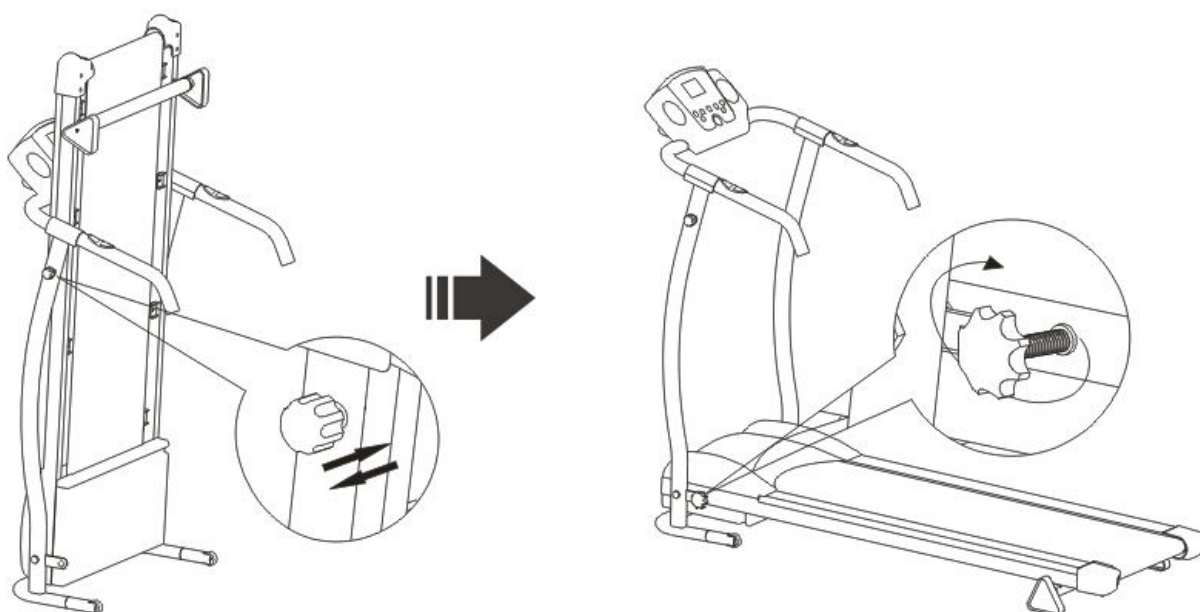
ШАГ 8: Вставьте ключ безопасности.

## 7. Складывание и раскладывание

Складывание: После использования, сложите тренажер и вставьте ручку. Если долго не использовать тренажер, его можно сложить в нерабочее положение для экономии пространства.



Раскладывание: Удерживая торцевую крышку одной рукой, а другой рукой вытащите ручку, чтобы опустить деку дорожки на пол.



## 8. Панель управления

---





①SPEED / СКОРОСТЬ (КМ/Ч) :  
1.0~14КМ/Ч



②DISTANCE/РАССТОЯНИЕ: 1~9999М

③CALORIE / КОЛОРИИ (CAL) :  
1~9999КАЛЛ





④TIME / ВРЕМЯ (МИН : СЕК) : 00:00~60:00

1. Вставьте вилку, включите питание питания (покажет “ЕОО”) .


2. Вставьте ключ безопасности. Нажмите  дорожка начнет движение со скоростью 1км/ч спустя 3 сек. Затем нажмите , дорожка остановится.

3. Нажмите  для ускорения и  для замедления, самая низкая скорость 1.0км/ч, самая высокая скорость 14км/ч.

4. В режиме ожидания, нажмите  для установки DIST、TIME и CAL.

5. В режиме ожидания, нажмите  для выбора программы, вы можете выбрать P1- P12, после выбора программы нажмите  для запуска тренажера, нажмите  “”  ” для входа в ручной режим. (см. автоматический режим в п. 7)

6. Выдерните ключ безопасности и тренажер незамедлительно остановится.

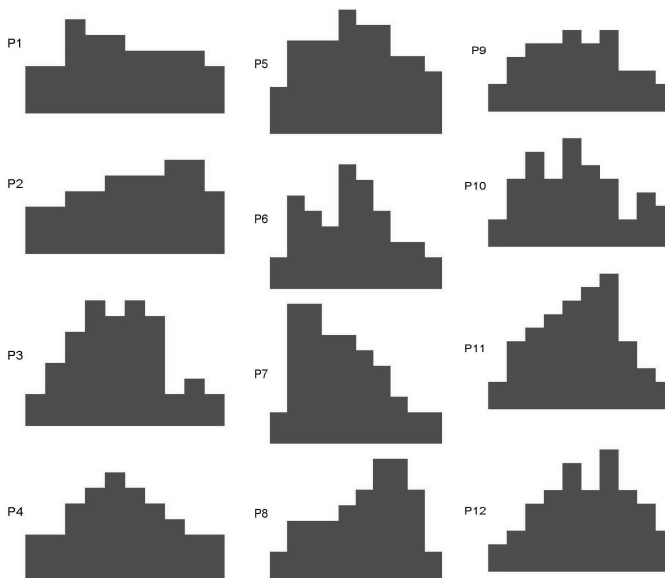
7. После 30 мин работы, тренажер автоматически останавливается, нажмите  для перезапуска.

## 9. Программа

PROGRAM: В режиме программы, установите время тренировки 30 мин, с 3-х минутным интервалом.

### СКОРОСТНАЯ ПРОГРАММА

	1	2	3	4	5	6	7	8	9	10
P1	3	3	6	5	5	4	4	4	4	3
P2	3	3	4	4	5	5	5	6	6	4
P3	2	4	6	8	7	8	7	2	3	2
P4	3	3	5	6	7	6	5	4	3	3
P5	3	6	6	6	8	7	7	5	5	4
P6	2	6	5	4	8	7	5	3	3	2
P7	2	9	9	7	7	6	5	3	2	2
P8	2	4	4	4	5	6	8	8	6	2
P9	2	4	5	5	6	5	6	3	3	2
P10	2	5	7	5	8	6	5	2	4	3
P11	2	5	6	7	8	9	10	5	3	2
P12	2	3	5	6	8	6	9	6	5	3



## 10. ИСПОЛЬЗОВАНИЕ СМАЗКИ

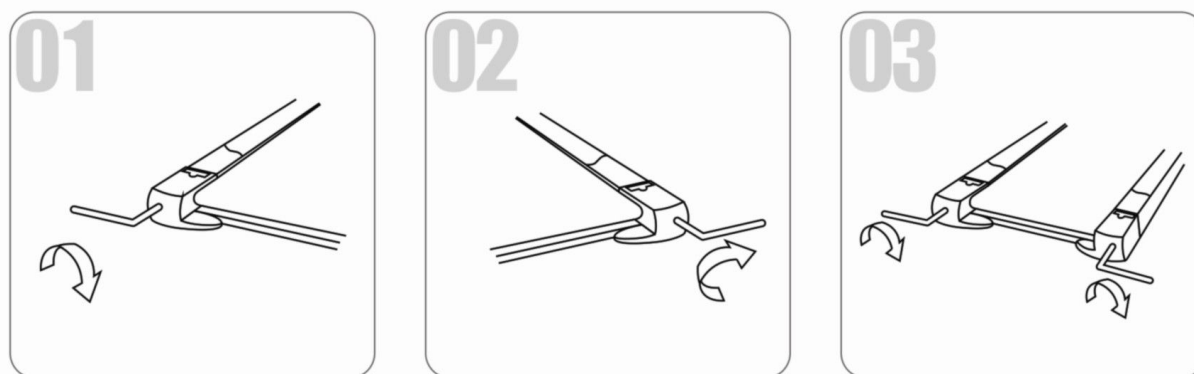


Сильно потяните беговое полотно. Затем нанесите силиконовое масло на деку. Затем запустите тренажер на 3 минуты без нагрузки. Лучше придерживаться этой процедуре каждые 30 часов работы тренажера. Это поможет увеличить срок службы тренажера.



## 11. Регулировка бегового полотна

---



### (1) Беговое полотно смещается влево

Запустите тренажер на скорости в 2-3км/ч без нагрузки, поверните винт на 1/4 оборота (см. рис. 1). Затем запустите тренажер без нагрузки на 1-2 минуты. Отрегулируйте таким образом, пока полотно не будет посередине.

### (2) Беговое полотно смещается вправо

Запустите тренажер на скорости в 2-3км/ч без нагрузки, поверните винт на 1/4 оборота (см. рис. 2). Затем запустите тренажер без нагрузки на 1-2 минуты. Отрегулируйте таким образом, пока полотно не будет посередине.

### (3) Беговое полотно не движется

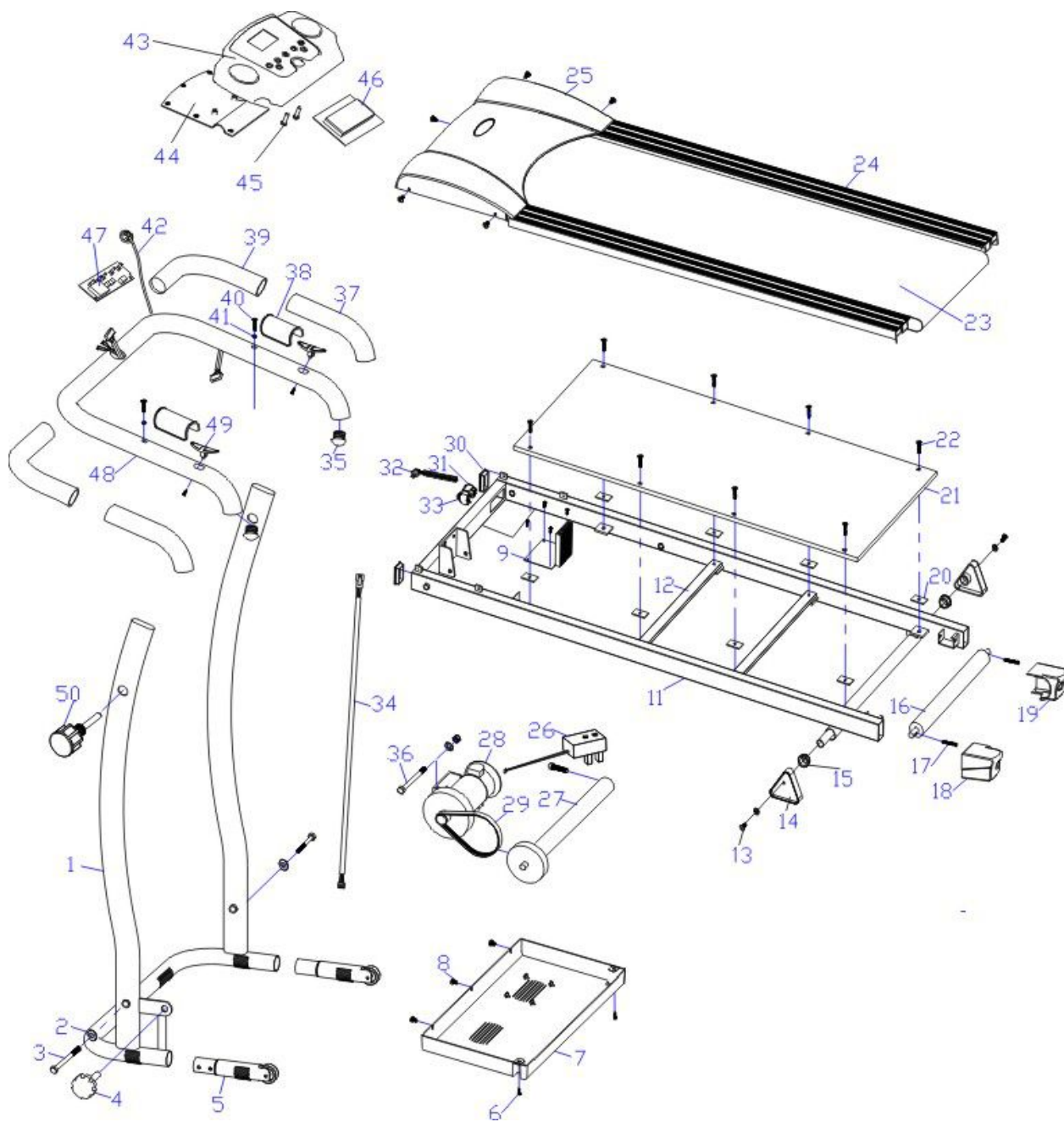
Если беговое полотно находится в неподвижном состоянии, и поверните винт 1/2 оборота слева и справа, пока эта проблема не будет решена.

## 12. Ежедневный уход

---

1. Выключайте тренажер и электропитание перед проверкой тренажера или уборкой.
2. Очищайте полотно после использования, один раз в неделю как минимум.
3. Постоянно проверяйте затянут ли крепеж.
4. Не вешайте одежду и другие посторонние вещи на тренажер.

# 13. Сборочный чертеж



## Сборочные единицы

NO.	Наименование	Кол-во	NO.	Наименование	Кол-во
1	Стабилизатор	1	26	Провод	1
2	Шайба	2	27	Передний ролик	1
3	Винт	2	28	Мотор	1
4	Фиксирующая ручка	1	29	Ремень	1
5	Колесо	2	30	Заглушка	2
6	Винт	8	31	Выключатель	1
7	Нижний кожух мотора	1	32	Силовой провод	1
8	Винт	3	33	Защитное устройство от перегрузки	1
9	Контроллер	1	34	Провод	1
10	Преобразователь	1	35	Заглушка	2
11	Основная рама	1	36	Винт	1
12	Опора	2	37	Накладка	2
13	Винт	2	38	Накладка на поручень	2
14	Регулятор высоты	2	39	Накладка	2
15	Прокладка	2	40	Винт	4
16	Задний ролик	1	41	Изогнутая шайба	2
17	Винт	3	42	Ключ безопасности	1
18	Левая заглушка	1	43	Верхний кожух компьютера	1
19	Правая заглушка	1	44	Нижний кожух компьютера	1
20	Резиновый уплотнитель	8	45	Винт	1
21	Дека	1	46	Дисплей	1
22	Винт	8	47	Панель с кнопками	1
23	Беговое полотно	1	48	Поручень	1
24	Подножка	2	49	Пульсометр правый и левый	2
25	Верхний кожух мотора	1	50	Фиксирующая ручка	1